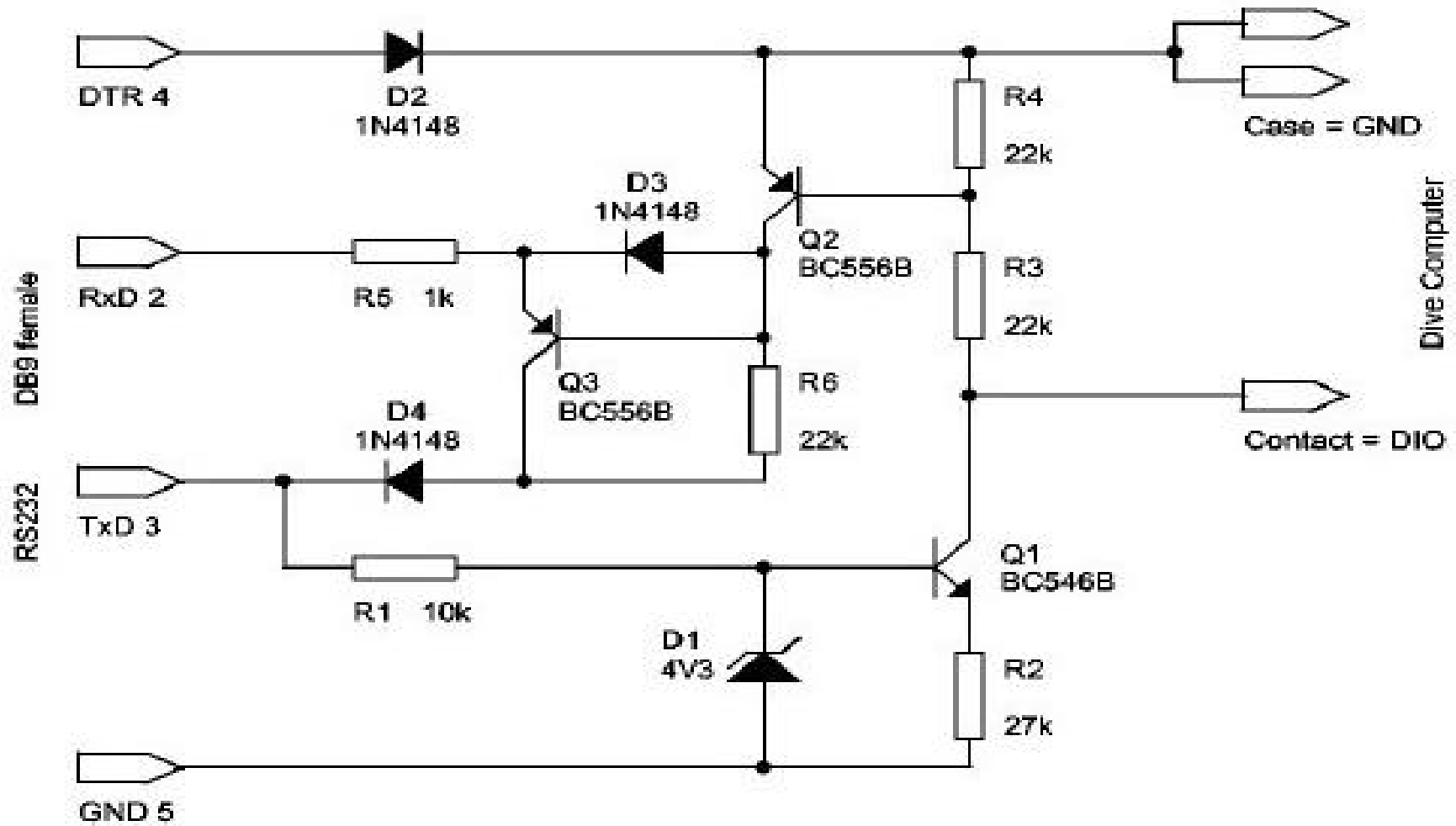


Suunto 電腦傳輸線線路圖



橫置圖

零件表

編號

Q1 (電晶體) BC546B(電晶體上面有號碼)

Q2, Q3(電晶體) BC556B(電晶體上面有號碼)

插時要注意電晶體半圓方向(圖上黑線為平面)

D1 (二極體) BZX55C4V3(Zener 4.3V 0.5W)

D2...D4(二極體) 1N4148(100mA silicon diode)

插時要注意黑線為 - 極(圖上二極體的黑線同一邊)

R1(電阻) 10k (棕黑橙)

R2(電阻) 27k (紅紫橙)

R3,R4,R6(電阻) 22k (紅紅橙)

R5(電阻) 1k (棕黑紅)

所有電阻均為 1/4w (0.25mA)

CASE=GND 接錶殼

Contect=DIO 接水接點

DTR4 接 RS232 第 4 腳

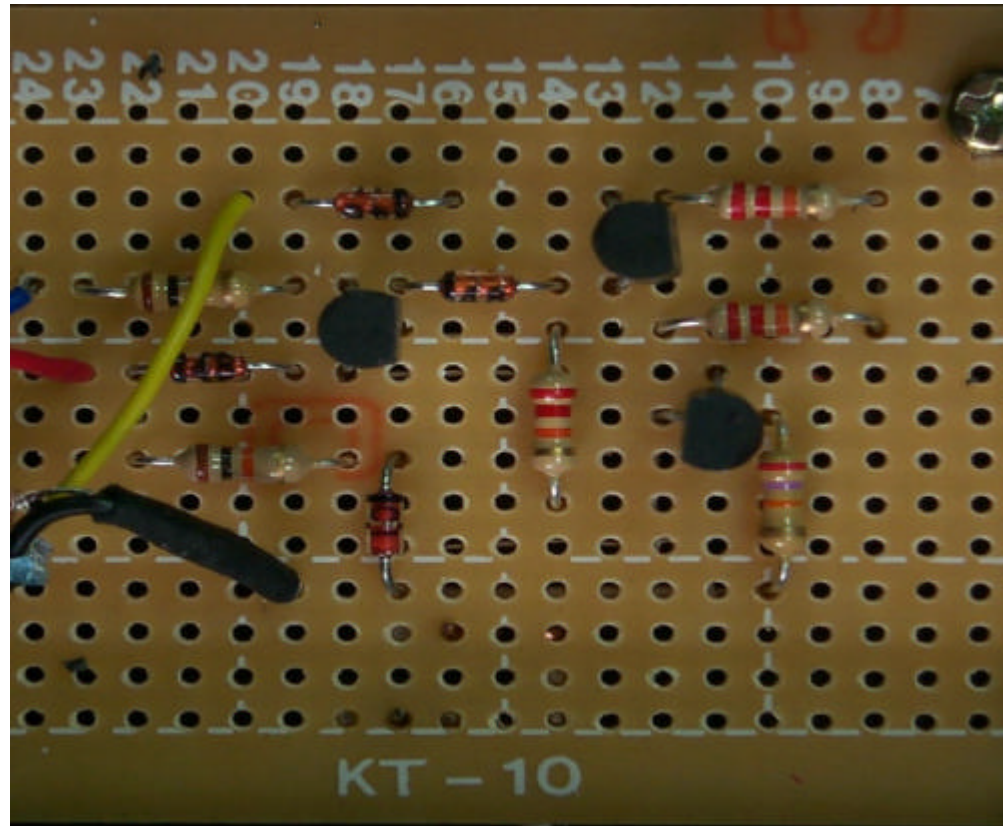
RxD2 接 RS232 第 2 腳

TxD3 接 RS232 第 3 腳

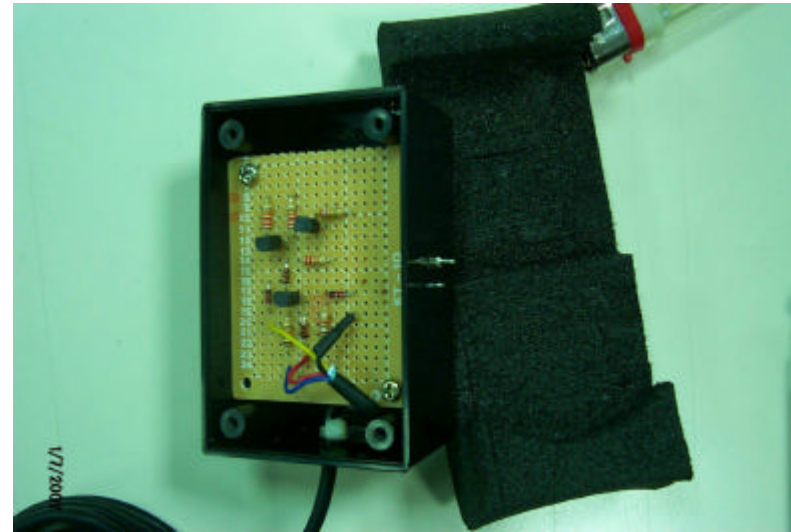
GND5 接 RS232 第 5 腳

用最簡單的方式,線路版買萬用的,零件插上去以後就按照線路圖把零件連起來,我覺得連接點是個問題(要找到好用的連接端子),做好以後檢查一遍(電晶體和二極體有沒有插反) RS232 先不要接在電腦上,把接點接在表上(TR-PC mode)表上會顯示 ACW 字樣,你就成功一半了....

再來把傳輸線接在電腦上的 COM PORT 上後執行 suunto 的 dive manager 的 Transfer-PC Interface Setup 只要找到傳輸線就成功啦.....然後再把表接上就可以傳資料啦.....good luck!! 🍀



橫置圖



下載 Suunto Dive Manager 網址

<http://www.suunto.com/worlds/diving/index.html>

下載 DIY Suunto 傳輸線說明 網址

http://www.geocities.com/scubadiver_rolie/english.html